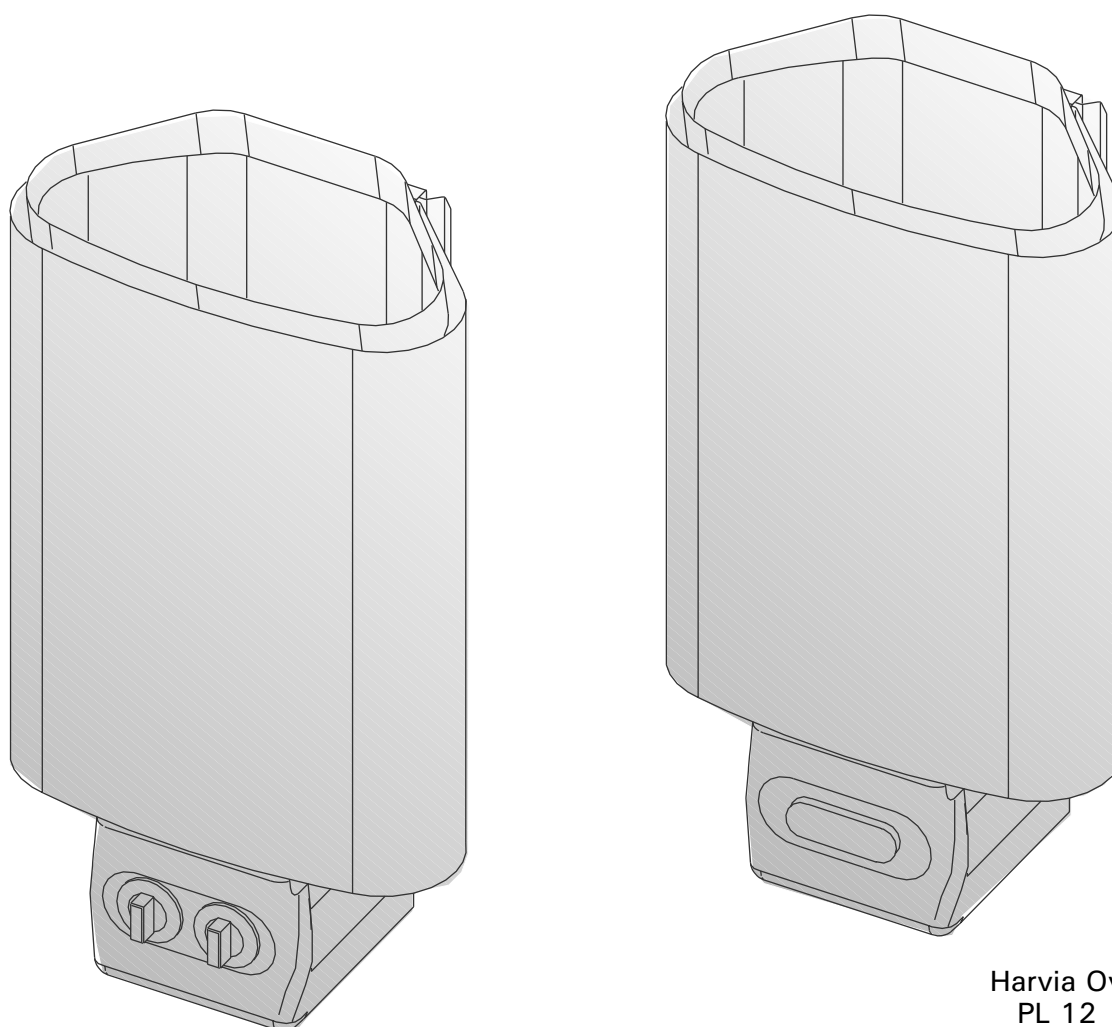


# D23, D36, D23E, D36E

**RU**

Инструкции по монтажу и эксплуатации  
электрической каменки для саун



Harvia Oy  
PL 12  
40951 Muurame  
Finland  
[www.harvia.fi](http://www.harvia.fi)

**Назначение каменки:**

Каменка предназначена для нагрева домашних саун до температуры парения.

Использование в других целях запрещено.

Внимательно прочитайте инструкцию перед началом эксплуатации.

**ВНИМАНИЕ!** Данные руководства предназначены для владельца или содержателя сауны, а также для электромонтажника, отвечающего за установку каменки.

После установки каменки данные руководства передаются владельцу или содержателю сауны.

Благодарим Вас за хороший выбор каменки!

**ОГЛАВЛЕНИЕ**

<b>1. РУКОВОДСТВА ДЛЯ ПОЛЬЗОВАТЕЛЯ</b> .....	3
1.1. Укладка камней .....	3
1.2. Нагрев парильни .....	3
1.3. Приборы управления каменкой .....	3
1.3.1. Каменки с таймером и термостатом (D23 и D36) Таймер .....	3
1.3.2. Каменки с отдельным пультом управления (D23E и D36E) .....	4
1.4. Температура парильни .....	4
1.5. Пар в сауне .....	5
1.5.1. Вода .....	5
1.5.2. Температура и влажность в парильне .....	5
1.6. Руководства к парению .....	5
1.7. Меры предосторожности .....	5
1.8. Возможные неисправности .....	5
1.9. Гарантия, срок использования и срок службы .....	6
1.9.1. Гарантия и срок использования .....	6
1.9.2. Срок службы .....	6
<b>2. ПАРИЛЬНЯ</b> .....	6
2.1. Изоляция парильни и материалы стен .....	6
2.1.1. Потемнение стен сауны .....	7
2.2. Пол парильни .....	7
2.3. Мощность каменки .....	7
2.4. Воздухообмен парильни .....	7
2.5. Гигиена парильни .....	7
<b>3. РУКОВОДСТВА ПО МОНТАЖУ</b> .....	8
3.1. Перед установкой .....	8
3.2. Крепление каменки к стене .....	9
3.3. Защитное ограждение .....	9
3.4. Электромонтаж .....	9
3.4.1. Подключение соединительного кабеля к каменке .....	10
3.4.2. Установка пульта управления C90 и датчиков (D 23E и D36E) .....	10
3.5. Возвращение предохранителя от перегрева (D23, D36) .....	10
3.6. Сопротивление изоляции электрокаменки .....	10
<b>4. ЗАПАСНЫЕ ЧАСТИ</b> .....	12

## 1. РУКОВОДСТВА ДЛЯ ПОЛЬЗОВАТЕЛЯ

### 1.1. Укладка камней

Для каменки подходят камни диаметром 4–8 см. В каменку необходимо укладывать специально предназначенные для этой цели, хорошо известные массивные камни. **Использование легких, пористых и керамических камней одинакового размера запрещено**, так как они могут способствовать перегреву нагревательных элементов и привести к поломке. Также не допускается использование мягких горшечных камней.

Перед укладкой камни необходимо вымыть. Камни укладываются в отведенное для них место в каменке поверх колосников между нагревательными элементами так, чтобы камни поддерживали друг друга. Камни не должны опираться на нагревательные элементы.

Камни нельзя укладывать слишком плотно, чтобы не препятствовать воздухообмену в каменке. Также камни нельзя вклинивать между нагревательными элементами. Слишком мелкие камни класть не стоит.

Камни должны полностью закрыть нагревательные элементы. Не следует также укладывать камни высокой горкой на элементах. См. рис. 1.

При пользовании каменкой камни постепенно разрушаются, поэтому необходимо перекладывать их не реже раза в год, а при частом пользовании ещё чаще. Одновременно необходимо удалять скопившиеся на дне каменки осколки и заменять расколовшиеся камни.

Гарантия не распространяется на поломки, вызванные использованием камней, не отвечающих рекомендации изготовителя. В круг гарантии также не входят поломки, вызванные нарушением циркуляции воздуха вследствие разрушения или использования слишком мелких камней.

**В резервуаре для камней или в непосредственной близости от него запрещается размещать какие-либо предметы или приборы, которые могут способствовать изменению количества или направления воздуха, проходящего через каменку, вызывая таким образом значительный нагрев элементов и опасность возгорания стальных поверхностей!**

### 1.2. Нагрев парильни

При первом протапливании сауны каменка и камни могут распространять запах. Для удаления запаха сауна должна хорошо вентилироваться.

Задача каменки состоит в нагреве парильни и камней каменки до температуры парения. Если мощность каменки соответствует размеру парильни, то хорошо теплоизолированная сауна нагревается до температуры парения за 1 час. См. п. 2.1. Изоляция парильни. Подходящая для парения температура +65°C – +80°C.

Камни нагреваются до температуры парения, как правило, одновременно с парильней. Слишком мощная каменка нагревает парильню быстро, но камни не достигают нужной температуры и пропускают воду. Если же мощность каменки слишком малая по отношению к размеру парильни, то парильня нагревается медленно, и парящийся пытается поднять ее, поддавая пару, но вода только охлаждает каменку. Через некоторое время

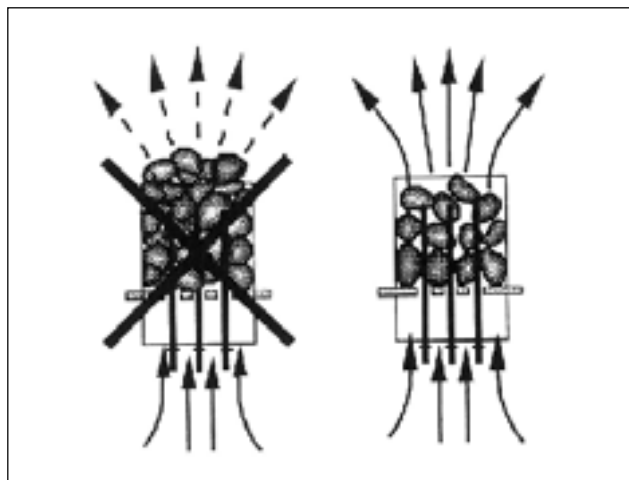


Рисунок 1. Укладка камней

количество тепла в сауне недостаточно, и каменка не даёт пара.

Подходящую для парильни каменку необходимо выбирать в соответствии с приведенными в проспектах данными. См. п. 2.3. Мощность каменки.

### 1.3. Приборы управления каменкой

Каменки D23 и D36 оборудованы таймером и термостатом, которые находятся в нижней части каменки.

Модели D23E и D36E управляются отдельным пультом, который устанавливается в сухом помещении за пределами парильни.

Перед включением каменки следует всегда проверять, что над каменкой или в ближней дистанции нет никаких товаров. См. п. 1.7. Меры предосторожности.

#### 1.3.1. Каменки с таймером и термостатом (D23 и D36) Таймер

Каменка включается поворотом ручки таймера. На шкале таймера расположены две зоны, из которых первая (более крупные цифры) – зона "включения сразу", т. е. каменка включается на выбранный период времени (от 0 до 4 часов). Вторая зона – т. н. "предварительный выбор" (от 1 до 8 часов). При переводе выключателя в эту зону, каменка включается через выбранный период ожидания. Нагрев начинается при переходе выключателя в положение "включения сразу", т. е. у цифры 4. После этого каменка находится во включённом состоянии 4 часа, если она не будет выключена раньше, поворачиванием ручки таймера в положение 0. При этом подача электричества прекращается и каменка перестаёт нагреваться. См. рис. 2.

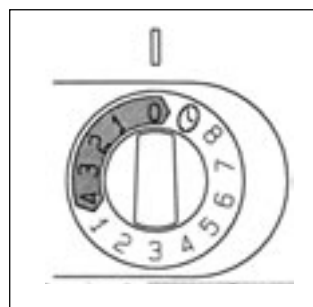


Рисунок 2. Таймер

**Пример 1.**

Вы отправляетесь на прогулку и хотите после этого пойти в сауну. Примерное время прогулки – 5 часов. Выключатель каменки необходимо повернуть по часовой стрелке через зону включения (шкала от 0 до 4) в зону предварительного выбора (шкала от 1 до 8) до цифры 4.

Таймер включается и через 4 часа начинается подача энергии, и каменка нагревается. Время нагрева сауны составляет около 1 часа, поэтому сауна готова через 5 часов, т. е. как раз к вашему возвращению.

**Пример 2.**

Вы хотите париться сразу. При этом выключатель необходимо повернуть в зоне включения (шкала от 0 до 4) до желаемого времени. подача энергии начинается сразу, и сауна готова через час.

Каменку рекомендуется выключать, закончив парение и проверив, что камни сухие. Иногда целесообразно оставить каменку включенной на некоторое время для просушки деревянных частей сауны.

**ВНИМ.!** Обязательно проверьте, что таймер отключил подачу энергии на нагревательные элементы после прохождения установленного времени.

**Термостат и предохранитель от перегрева**

Термостат состоит из двух рабочих частей, с помощью одной из которых в парильне поддерживается установленная температура.

Регулировка температуры происходит путем настройки терморегулятора между положением минимума и максимума. Верное положение термостата находится путем пробы.

Начав испытание с максимума (крайнее правое положение), можно выяснить, с какой скоростью каменка нагревает сауну и камни до желаемой температуры. Если в течение парения температура поднимается слишком высоко, необходимо немного повернуть регулятор термостата против часовой стрелки. Стоит отметить, что даже небольшое отклонение регулятора от максимального значения вызывает значительное изменение температуры в парильне. См. рис. 3.

Если температура в парильне по какой-либо причине поднимается слишком высоко, предохранитель от перегрева термостата полностью отключит нагревательные элементы. Предохранитель может быть возвращен в рабочее положение, при котором энергия поступает через термостат, только после охлаждения каменки. Кнопка возвращения предохранителя термостата находится в коробке подключений внутри каменки, поэтому эту работу может провести только специалист, имеющий разрешение на проведение электромонтажных работ. См. пункт 3.5. и рис. 15.

Перед нажатием кнопки возвращения необходимо выяснить причину перенагревания. Возможны следующие причины:

- камни раскрошились и скопились внутри каменки
- каменка слишком долго находилась во включенном состоянии без пользования
- держатель датчика термостата искривился и приблизился к горячим поверхностям каменки
- каменка подверглась сильному удару

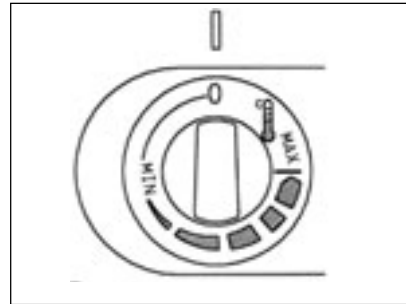


Рисунок 3. Термостат

**1.3.2. Каменки с отдельным пультом управления (D23E и D36E)**

Каменки типа D23E и D36E управляются отдельным пультом C90. Каменки и коробка датчика пульта управления монтируются в соответствии с этими инструкциями по монтажу и эксплуатации. К пульту приложены более детальные инструкции по его монтажу и эксплуатации.

**1.4. Температура парильни  
Безопасность прежде всего**

Производство электрокаменок находится под контролем государственных служб, которые на основе измерений утверждают каждый тип каменки в качестве прибора, безопасного в использовании при предназначенных для него условиях. По конструкции, электрификации и нагреву каменки изготавливаются в соответствии с нормами безопасности с учетом условий сауны. Нормы безопасности предусматривают, что температура стальных и потолочных поверхностей вблизи каменки не должна подниматься выше 140°C.

Хотя температура на термометре, по мнению парящегося, и может казаться низкой, у границы потолка она может, несмотря на это, быть максимальной, т.е. 140°C.

**Нагрев сауны**

Нормы безопасности ограничивают количество тепла, производимое каменкой в сауне, но если определение мощности каменки сделано правильно с точки зрения парильни, тепла образуется достаточно и безопасным методом. Правильная циркуляция воздуха в сауне гарантирует равномерное распределение тепла в вертикальном направлении (воздух циркулирует), и, таким образом, тепло не пропадает и воздух приятен для дыхания.

**Правильная температура парильни**

Определенную температуру для парильни нельзя назвать точно, так как влажность также оказывает влияние на качество пара. То чувство, которое парящийся получает во время парения, является лучшим знаком правильно выбранной температуры. С точки зрения удовольствия при парении, не стоит стремиться к высокой температуре. При нагреве традиционной открытой каменки температура в парильне поднимается слишком высоко, что препятствует потению и нормальному дыханию, а также ограничивает подкидывание пара из-за обжигающей жары.

Нормальные условия парения достигаются путем поддержания такой температуры, при которой можно подкидывать пару для получения приятной влажности.

### 1.5. Пар в сауне

При нагреве воздух сауны высыхает, поэтому для получения подходящей влажности необходимо облить горячие камни водой.

Количеством воды регулируется подходящая влажность пара. Подходящая влажность воздуха вызывает потение и легкое дыхание в сауне. Парящемуся рекомендуется поддавать пар малыми порциями, чувствуя влияние влажности на коже. Слишком высокая температура и влажность не вызывают приятных ощущений.

Слишком долгое пребывание в горячей сауне вызывает повышение температуры тела, что может оказаться опасным.

Объем ковша для сауны не должен превышать 2 дл. Излишнее количество горячей воды может вызвать ожоги горячими струями пара.

Избегайте поддачи пара, если кто-то находится вблизи каменки, так как горячий пар может вызвать ожоги.

#### 1.5.1. Вода

**В качестве воды для сауны следует использовать воду, отвечающую требованиям хозяйственной.** Факторами, значительно влияющими на качество воды являются:

- содержание гумуса (цвет, вкус, осадок); рекомендация <12 мг/л.
- содержание железа (цвет, запах, вкус, осадок); рекомендация <0,2 мг/л.
- жесткость; наиболее важными элементами являются марганец и кальций, т. е. известь. Рекомендация для марганца <0,05 мг/л, а для кальция – <100 мг/л.

Вода с большим содержанием извести оставляет белый налет на камнях и металлических поверхностях. Кальцификация камней ослабляет их свойства при парении.

Железо вызывает разъедание поверхностей и нагревательных элементов.

Использование воды с содержанием гумуса и хлора, а также морской воды запрещается.

В воде для сауны можно использовать только предназначенные для этого ароматизаторы. Соблюдайте указания на упаковке.

**Гарантия не распространяется на дефекты вызванные использованием воды с большим содержанием примесей чем рекомендуется.**

#### 1.5.2. Температура и влажность в парильне

Для измерения температуры и влажности воздуха существуют приборы, подходящие для использования в сауне. Поскольку каждый человек испытывает влияние пара по-разному, точных рекомендаций по температуре парения и значениям влажности воздуха дать невозможно: свои ощущения – это градусник парящегося.

В парильне следует обеспечить надлежащий воздухообмен, так как воздух сауны должен быть богат кислородом и легко вдыхаемым. См. п. 2.4. Воздухообмен парильни.

Сауна считается оздоровительной и освежающей. Сауна очищает, обогревает, расслабляет, успокаивает и дает возможность к размышлению.

### 1.6. Руководства к парению

- Начинайте парение с мытья. Душ достаточен.
- Продолжительность нахождения в парильне по самочувствию – сколько покажется приятным.
- К хорошим манерам парения относится внимание к другим парящимся: не мешайте другим слишком громкоголосым поведением.
- Не сгоняйте других с полков слишком горячим паром.
- Забудьте спешку и расслабьтесь!
- При слишком сильном нагревании кожи передохните в предбаннике.
- Если вы в хорошем здоровье, то можете при возможности насладиться плаванием.
- В завершение вымойтесь. Для выравнивания баланса жидкости выпейте освежающий напиток.
- Отдохните, расслабьтесь и оденьтесь.

### 1.7. Меры предосторожности

- **Морской и влажный климат может влиять на разъедание металлических поверхностей каменки.**
- **Не используйте парильню в качестве сушилки для одежды во избежание возникновения пожара. Электроприборы могут сломаться вследствие излишней влажности.**
- **Будьте осторожны с горячими камнями и металлическими частями каменки. Они могут вызвать ожоги кожи.**
- **На каменку нельзя выливать сразу большое количество воды, так как преобразуемая в пар вода может вызвать ожоги.**
- **В сауне нельзя оставлять без присмотра детей, инвалидов и слабых здоровьем.**
- **Связанные со здоровьем ограничения необходимо выяснить с врачом.**
- **Предостерегайте детей от нахождения вблизи каменки.**
- **О парении маленьких детей необходимо проконсультироваться в поликлинике.**  
- возраст?  
- температура парения?  
- время парения?
- **Передвигайтесь в сауне с осторожностью, так как пол и полки могут быть скользкими.**
- **Не парьтесь под влиянием алкоголя, лекарств, наркотиков и т. п.**

### 1.8. Возможные неисправности

Если каменка не нагревается, проверьте следующее:

- энергия поступает
- регулятор времени находится в зоне нагрева (от 0 до 4)
- термостат настроен на более высокую температуру чем температура в сауне
- пробки целые .
- не сработал ли ограничитель температуры. При этом часы идут, но элементы не нагреваются. (D23 и D36)
- коды ошибок пульта управления C90, см. инструкции пульта

## 1.9. Гарантия, срок использования и срок службы

### 1.9.1. Гарантия и срок использования

Гарантийный срок для каменок и управляющего оборудования при использовании в семейных саунах составляет 1 (один) год. Гарантийный срок для каменок и управляющего оборудования при использовании в саунах, которыми пользуются жильцы одного здания, составляет 3 (три) месяца.

В течении срока гарантии производитель обязуется исправлять неисправности связанные с дефектом производства продукции или используемых компонентов и материалов, при условии, что продукт использовался по назначению в соответствии с данной инструкцией. Гарантийное обслуживание осуществляется через Вашего дилера каменок Харвиа.

Срок использования каменки типа D и DE, предназначенной для домашнего использования – 10 лет, при условии, что продукт использовался по назначению в соответствии с данной инструкцией.

### 1.9.2. Срок службы

Срок службы каменок типа D и DE – 10 лет. Изготовитель обязуется производить запасные части каменке в течении срока службы. Запасные части вы можете приобрести через Вашего дилера каменок Харвиа. При интенсивном использовании каменки некоторые компоненты (нагревательные элементы, таймер, термостат) могут выйти из строя раньше чем другие компоненты каменки. Если эти компоненты вышли из строя в течении гарантийного срока, см. пункт "Гарантия и срок использования"

## 2. ПАРИЛЬНЯ

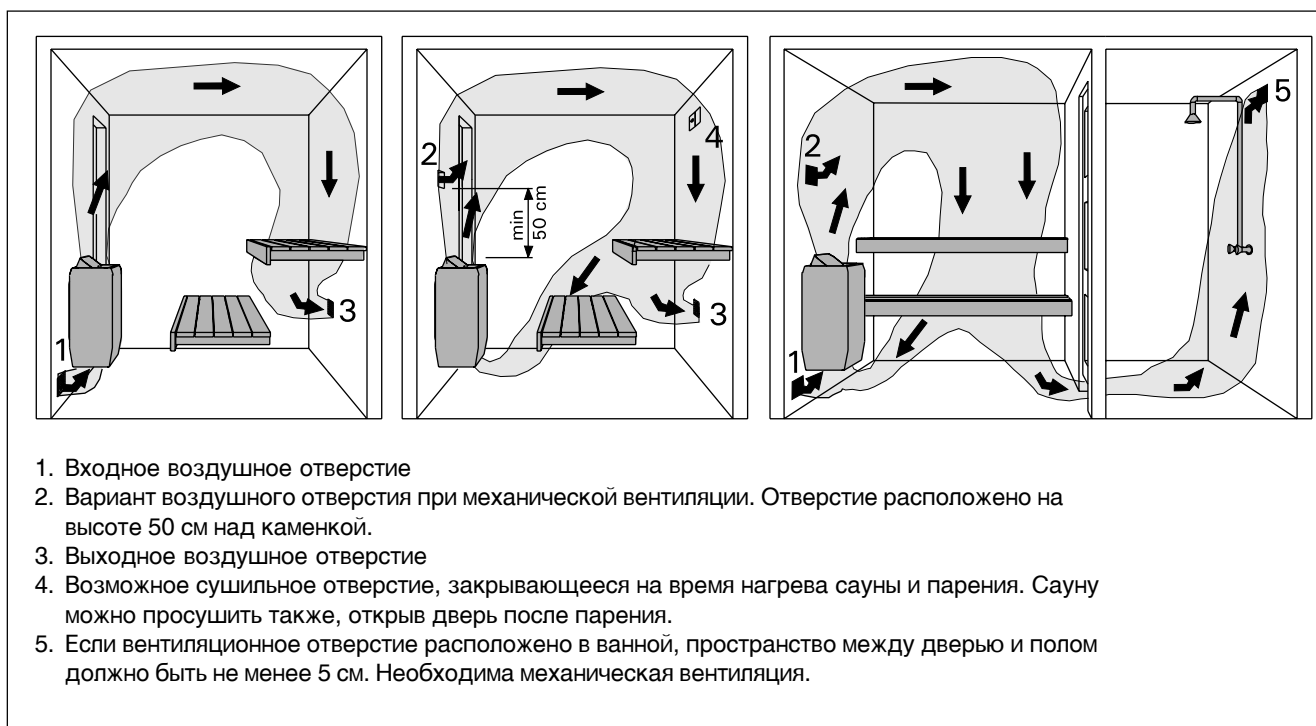
### 2.1. Изоляция парильни и материалы стен В сауне с электрическим нагревом все массивные стенные поверхности, накапливающие тепло (кирпич, стеклокирпич, штукатурка и т. п.), необходимо теплоизолировать.

Хорошо изолированными считаются такие стенные и потолочные конструкции, в которых:

- толщина плотно уложенной изоляционной шерсти во внутренних помещениях дома 100 мм (не менее 50 мм).
- в качестве изолятора влажности используется, например, алюминиевая бумага, швы которой тщательно заклеены и бумага уложена так, что блестящая сторона обращена ко внутренним помещениям сауны.
- между изолятором влажности и панельной обшивкой имеется вентиляционное пространство (рекомендуется) ок. 10 мм.
- в качестве внутреннего материала используется панельная обшивка толщиной ок. 12–16 мм.
- в верхней части обшивки у границы потолочных панелей имеется вентиляционное пространство несколько миллиметров.

Для нахождения оптимальной мощности каменки может быть целесообразно опустить потолок (норм. высота 2100–2300 мм, минимальная высота сауны 1900 мм), что способствует уменьшению объема сауны и влияет на мощность каменки. Потолок опускается таким образом, что вначале устанавливаются балки на подходящей высоте. Пустое пространство изолируется (изоляция не меньше 100 мм) и обшивается, как указано выше.

Поскольку теплый воздух поднимается вверх, рекомендуемое расстояние между потолком и полом составляет 1100–1200 мм.



1. Входное воздушное отверстие
2. Вариант воздушного отверстия при механической вентиляции. Отверстие расположено на высоте 50 см над каменкой.
3. Выходное воздушное отверстие
4. Возможное сушильное отверстие, закрывающееся на время нагрева сауны и парения. Сауну можно просушить также, открыв дверь после парения.
5. Если вентиляционное отверстие расположено в ванной, пространство между дверью и полом должно быть не менее 5 см. Необходима механическая вентиляция.

Рисунок 4. Вентиляция в сауне

**ВНИМ.!** Необходимо выяснить у пожарной службы, какие части противопожарной стены можно изолировать. Действующие дымоходы изолировать нельзя!

**ВНИМ.!** Изоляция стен или потолка такими легкими защитными материалами, как, например, минеральные плиты, устанавливаемые непосредственно на поверхность стены или потолка, могут вызвать опасное повышение температуры в стеновых и потолочных материалах.

### 2.1.1. Потемнение стен сауны

Древесный материал помещения сауны такой, как панели, со временем темнеет. Потемнению способствует солнечный свет и тепло каменки. Если поверхность стен обработана защитным панельным веществом, то потемнение поверхности стены над каменкой станет очень быстро заметным в зависимости от типа защитного вещества. Потемнение вызвано тем, что защитное вещество обладает более низкой термической стойкостью, чем необработанная древесина. Это доказано на практических испытаниях. Мелкая каменная фракция, отделяющаяся от камня каменки и поднимающаяся вверх вместе с воздушным потоком, также может вызвать потемнение поверхности стены поблизости от каменки.

Если при монтаже каменки соблюдаются выданные изготовителем, одобренные инструкции по монтажу, то тогда каменки не будут нагревать горючие материалы помещения сауны до опасной температуры. На поверхности стен и потолка помещения сауны допускается максимальная температура +140°C.

Каменки для саун, имеющие отметку **СЕ**, отвечают всем правилам, установленным для выполняемого в сауне монтажа. Соблюдение правил контролируется соответственными официальными инстанциями.

## 2.2. Пол парильни

Под воздействием сильного изменения температуры камни каменки выветриваются и крошатся.

Каменная крошка и мелкозернистый каменный наполнитель смываются с водой на пол парильни. Горячие осколки могут вызвать повреждение пластмассового слоя полового покрытия под каменкой и рядом с ней.

Каменные и водные нечистоты (например, содержащие железо) могут впитываться в светлый шовный раствор кафельного пола.

Для предотвращения эстетических недостатков под влиянием перечисленных выше причин под каменкой и рядом с ней целесообразно использовать половые покрытия с содержанием камня, а также темные шовные растворы.

## 2.3. Мощность каменки

После обшивки и изоляции, мощность каменки устанавливается в соответствии с объемом сауны. См. таблицу 1.

Если в сауне видны неизолированные стеновые поверхности, как кирпич, стеклокирпич, бетон или кафель, к объему сауны необходимо прибавить 1,2 м<sup>3</sup> за каждый квадратный метр такой поверхности, после чего мощность каменки выбирается в соответствии с табличными значениями.

Бревенчатые стены нагреваются медленно, поэтому при установке мощности каменки полученное значение объема необходимо умножить на 1,5 и выбрать на основе нового значения правильную мощность.

## 2.4. Воздухообмен парильни

При парении важен эффективный воздухо-обмен. Воздух в парильне должен полностью меняться шесть раз в час. Входное воздушное отверстие для поступления свежего воздуха рекомендуется подводить прямо с улицы и располагать, по последним исследованиям, над каменкой на высоте не менее 50 см. Диаметр отверстия должен быть ок. 5–10 см.

Выходной воздух необходимо проводить из нижней части сауны прямо в дымоход или через начинающуюся у границы пола трубу в вентиляционное отверстие, расположенное в верхней части сауны. Выходной воздух можно также провести под дверь, если под ней есть пространство ок. 5 см, в ванную, где находится вентиляционное отверстие. Выход воздуха должен происходить как можно дальше от каменки, но вблизи пола. Диаметр выходного отверстия должен превышать диаметр отверстия для поступления свежего воздуха в два раза. При этом вентиляция должна быть механической.

Если каменка устанавливается в готовую сауну, вентиляция проводится по указаниям изготовителя сауны.

На рисунках показаны примеры решений вентиляции парильни. См. рис. 4.

## 2.5. Гигиена парильни

Для получения удовольствия от парения необходимо соблюдать меры гигиены для парильни.

Рекомендуем использовать при парении подстилки, чтобы предотвратить попадание пота на полки. После пользования подстилки следует выстирать. Для гостей хорошо иметь отдельные подстилки.

Во время уборки пол сауны следует пылесосить и протирать влажной тряпкой.

Не реже раза в полгода необходимо тщательно мыть парильню. Стены, полки и пол следует очищать щеткой, используя моющие средства для сауны.

Каменку очищают от пыли и грязи влажной тряпкой.

### 3. РУКОВОДСТВА ПО МОНТАЖУ

#### 3.1. Перед установкой

Перед началом работ ознакомьтесь с руководствами и проверьте следующее:

- Подходит ли устанавливаемая каменка к данной парильне с точки зрения мощности и типа?

**Значения объема, данные в таблице 1 нельзя превышать или занижать.**

- Имеется ли достаточное количество хороших камней?
- Питающее напряжение достаточно для каменки?
- При расположении каменки выполняются условия минимальных расстояний, изображенных на рис. 6 и указанных в таблице 1.
- Значения необходимо соблюдать, так как пренебрежение ними может привести к возникновению пожара.

**В сауне может быть установлена только одна каменка.**

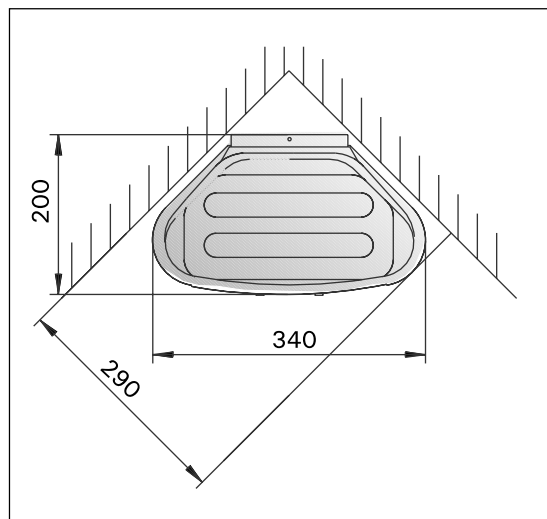


Рисунок 5. Размеры каменки

Таблица 1. Данные каменки типа D и DE

Модель и размеры		Мощность кВт	Парильня			Соединительный кабель/Пробка			
			Объем		Высота	400V2N~		230V1N~	
			мин. м³	макс. м³		кабель	Пробка	кабель	Пробка
ширина 340 мм, глубина 200 мм, высота 635 мм, вес 8 кг камни 11 кг	D23, D23E(*)	2,3	1,3	2,5	1900	4 x 1,5	2 x 10	3 x 1,5	1 x 10
	D36, D36E(*)	3,6	2,0	4,5	1900	4 x 1,5	2 x 10	3 x 2,5	1 x 16

\*) К термостату 4 x 0,5 мм² (D23E, D36E)

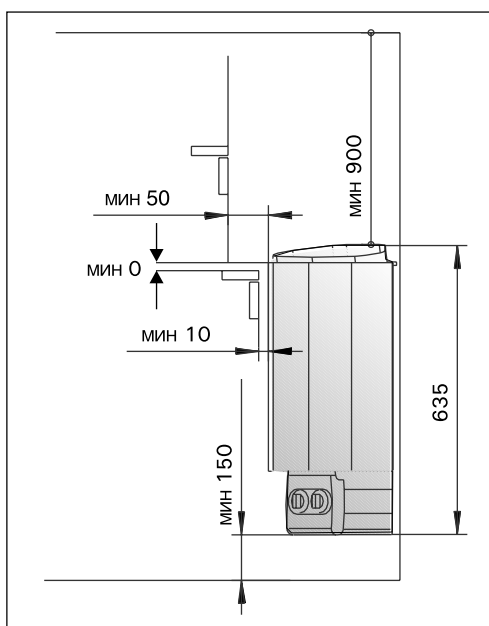


Рисунок 6. Расстояния безопасности

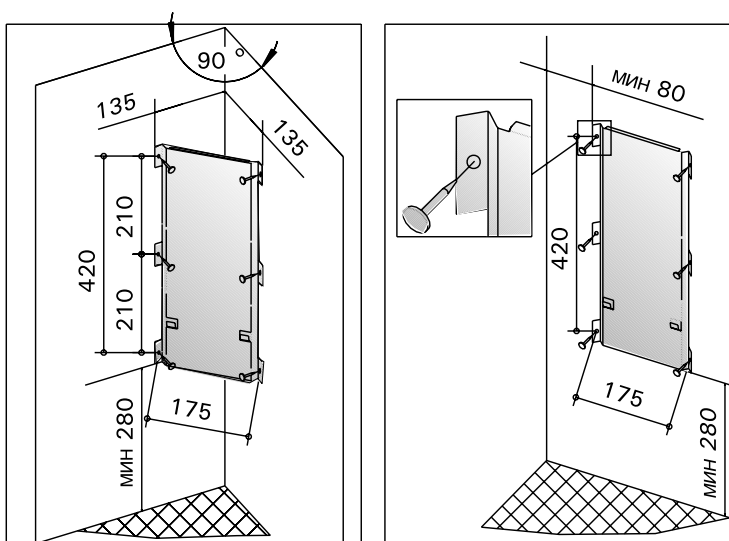


Рисунок 7. Установка крепёжной рамы



### 3.2. Крепление каменки к стене

**Вним.** Подключите соединительный кабель к каменке до крепления каменки к крепёжной раме. См. п. 3.4.1.

Крепёжная рама каменки прикреплена к каменке. Крепёжная рама снимается с каменки после откручивания крепёжных винтов.

1. С помощью прилагаемых шурупов прикрепите к стене монтажную раму, соблюдая минимальные расстояния, указанные в на рис. 6. Установка рамы изображена на рис. 7.

**ВНИМ.!** В месте крепления шурупов за панелью должна располагаться, например, доска, к которой рама прочно крепится. Если за панелью нет доски, то доски можно прочно крепить поверх панели.

2. Каменка устанавливается на настенную подставку так, чтобы крепежные крючки, расположенные в нижней части подставки, заходят за нижний край корпуса каменки и паз в верхней части каменки установится на подставку.
3. Прикрепите верхнюю часть каменки к раме.

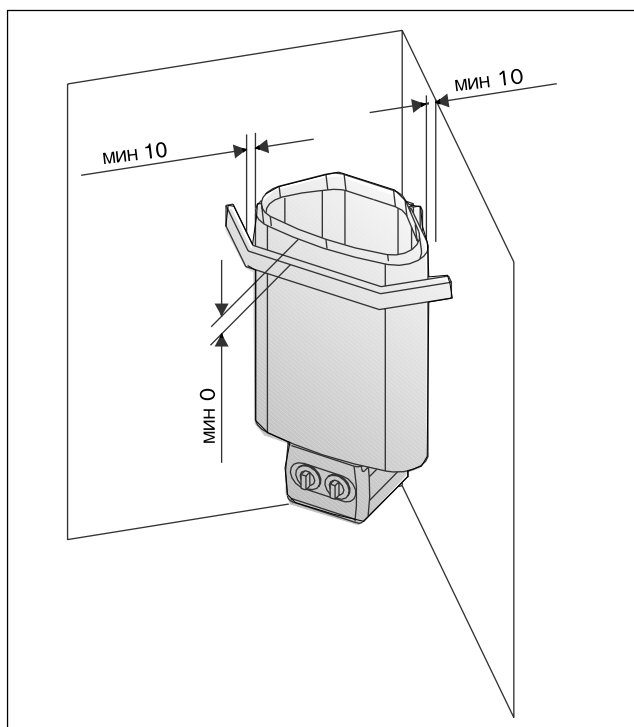


Рисунок 8. Защитное ограждение

### 3.3. Защитное ограждение

При установке защитного ограждения вокруг каменки следует соблюдать расстояния, указанные на рис. 6 и 8.

Расстояние безопасности на рис. 8 действует ниже верхнего края наружного кожуха каменки.

### 3.4. Электромонтаж

**Подключение каменки к электросети может произвести только квалифицированный электромонтажник, имеющий право на данный род работ, в соответствии с действующими правилами.**

Каменка полустационарно подсоединяется к соединительной коробке в стене сауны. В качестве кабеля следует использовать резиновый кабель типа HO7RN-F или подобный. См. на рис. 9 и 10 и также пункт 3.4.1 Подключение соединительного кабеля к каменке.

**ВНИМ.!** При 1-фазном подключении подачу энергии на пульт управления следует оснастить с всеполюсным выключателем от сети.

**ВНИМ.!** Использование изолированного ПВХ кабеля запрещено вследствие его разрушения под воздействием тепла. Соединительная коробка должна быть брызгозащитной и находиться на расстоянии не более 50 см от пола.

Если подсоединительный или монтажный кабель подходят к сауне, или сквозь стены сауны, на высоте более 100 см, они должны выдерживать при полной нагрузке температуру 170°C. Приборы, устанавливаемые на высоте более 100 см от уровня пола сауны, должны быть пригодными для использования при температуре 125°C (маркировка T125).

Более подробные сведения о нестандартных условиях монтажа дают местные электрофирмы.

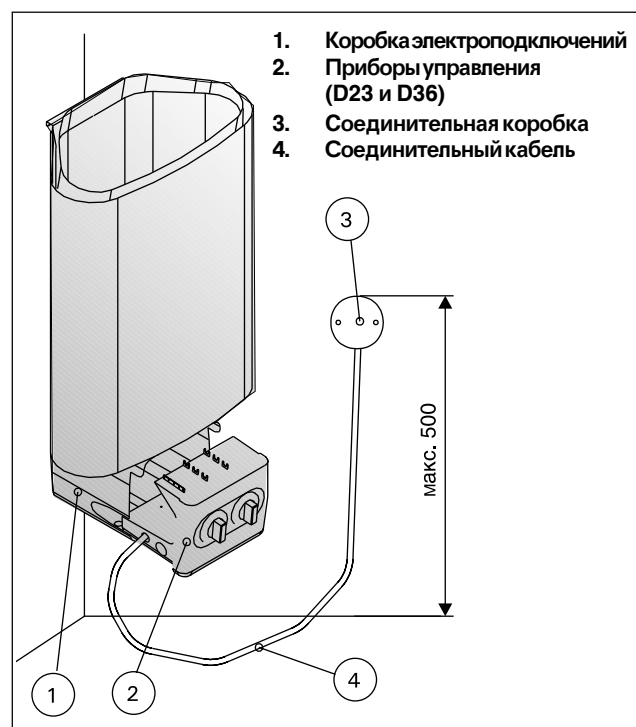


Рисунок 9. Подключение каменки и ее части

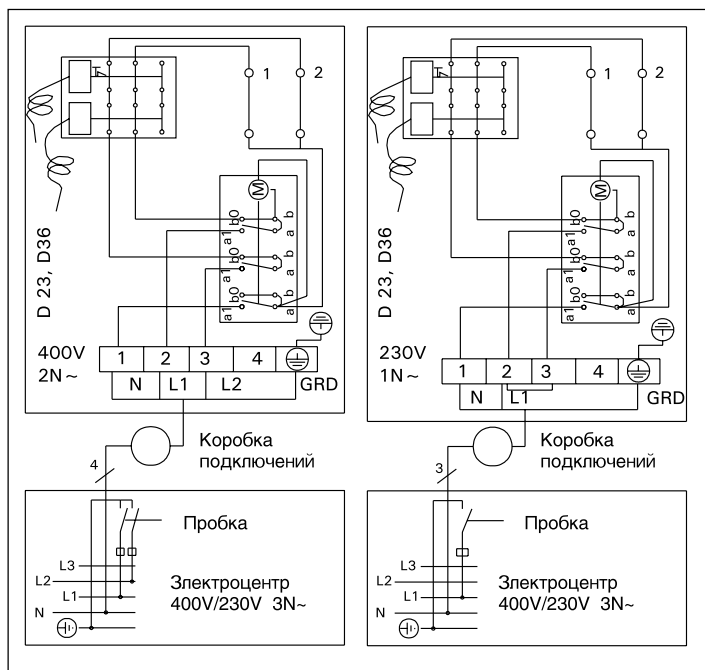


Рисунок 10. Электромонтаж каменки (D23, D36)

#### 3.4.1. Подключение соединительного кабеля к каменке

Проще всего подключать кабель к каменке, пока она не установлена. Каменка поворачивается таким образом, чтобы, сторона содержащая, клеммник находилась наверху.

Клеммник находится справа с лицевой стороны каменки. Крепежный шуруп на торце с приборами управления осторожно выкручивают из дна электрокоробки таким образом, что нарезная часть шурупа остается видна приблизительно на 10–12 мм. Для кабеля подключения в торцевой части предварительно продельвается отверстие через которое кабель подходит к выпуску тяги и клеммнику. Когда кабель присоединен, торцевая часть осторожно возвращается в электрокоробку. См. Рис. 11.

**Перед затяжкой крепежного шурупа убедитесь, что край электрокоробки находится в дне паза торцевой части.**

#### 3.4.2. Установка пульта управления C90 и датчиков (D 23E и D36E)

Пульт управления устанавливается в сухом помещении за пределами парильни на высоте около 170 см. **Внимание!** Блок управления нельзя утоплять в стенные конструкции. См. рис. 13. К пультам приложены более детальные инструкции по его креплению к стене.

Датчик температуры устанавливается на стене сауны над каменкой на расстоянии 100 мм от потолка. См. рис. 14.

#### 3.5. Возвращение предохранителя от перегрева (D23, D36)

Кнопка для восстановления находится в корпусе термостата, в электрокоробке (См. рис. 15), и поэтому предохранители электрокаменки, находящиеся в

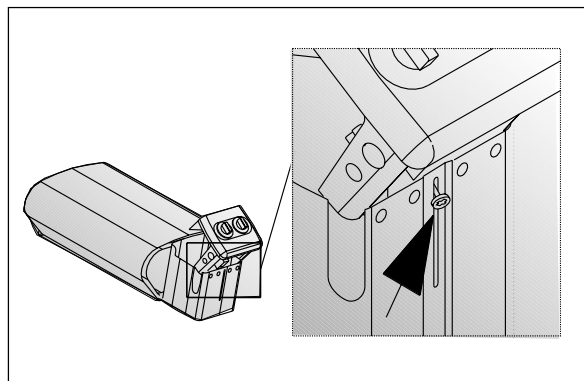


Рисунок 11. Подсоединение кабеля

панели, должны быть сняты перед проведением работы. Крепежный шуруп на торце с приборами управления осторожно выкручивают из дна электрокоробки таким образом, что нарезная часть шурупа остается видна приблизительно на 10–12 мм. Торцевая часть осторожно вынимается из коробки. Регулирующее колесо термостата снимается и корпус термостата освобождают от держателей (4 шт. блокатора) одновременно осторожно нажимая регулировочный вал. Корпусная часть термостата отодвигается назад приблизительно на 40 мм, и на ее передней поверхности открывается кнопка возвращения ограничителя.

Возвращение ограничителя осуществляется нажимом кнопки в позицию функционирования (сила давления соответствует приблизительно 7 кг), тогда слышно щелканье из ограничителя. См. пункт 1.3.1. Каменки с таймером и термостатом (D 23 и D36).

После нажатия кнопки возвращения поставьте обратно корпусную часть термостата и верните регулировочное колесо на вал.

**Перед затяжкой крепежного шурупа убедитесь, что край электрокоробки находится в дне паза торцевой части.**

#### 3.6. Сопротивление изоляции электрокаменки

При проводимом во время заключительной проверки электромонтажа каменки измерении сопротивления изоляции может быть выявлена «утечка», что происходит благодаря впитыванию атмосферной влажности в изоляционный материал нагревательных элементов (транспортировка, складирование). **Влажность испарится в среднем после двух нагреваний каменки.**

**Не подключайте подачу питания электрокаменки через выключатель выброса тока.**

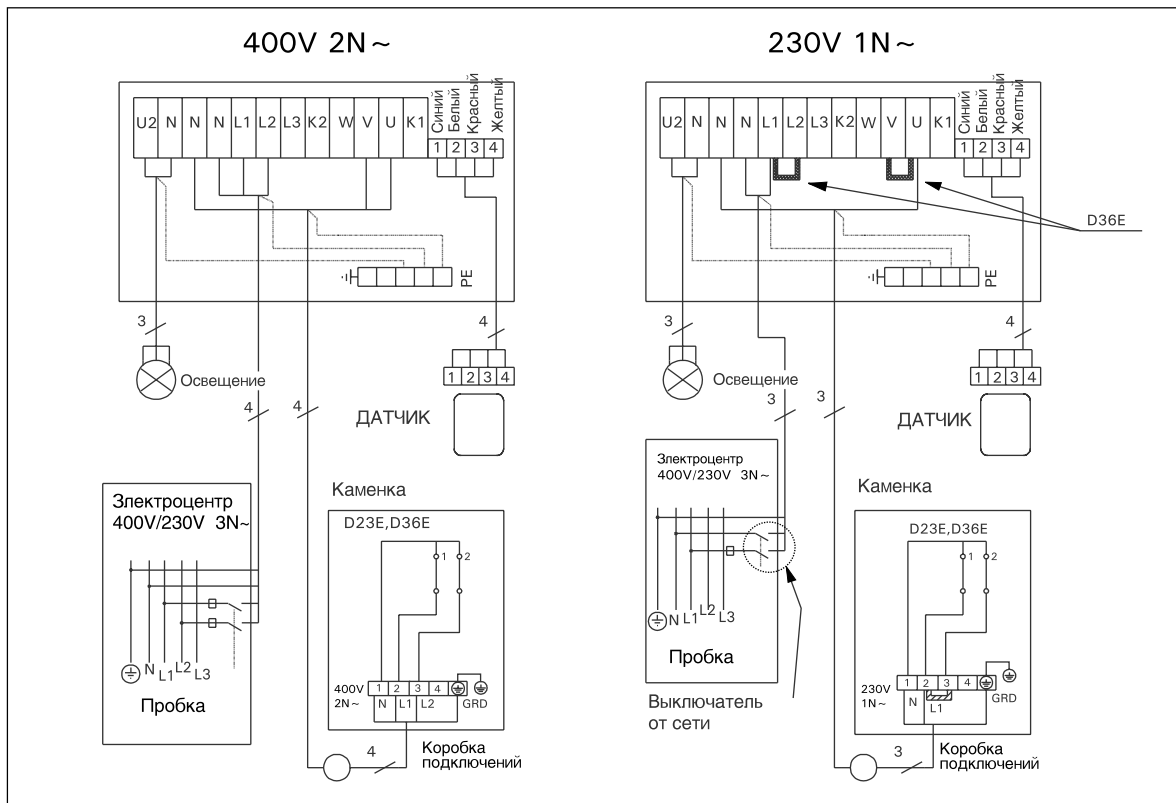


Рисунок 12. Электросхема пульта управления C90 и каменки (D23E и D36E)

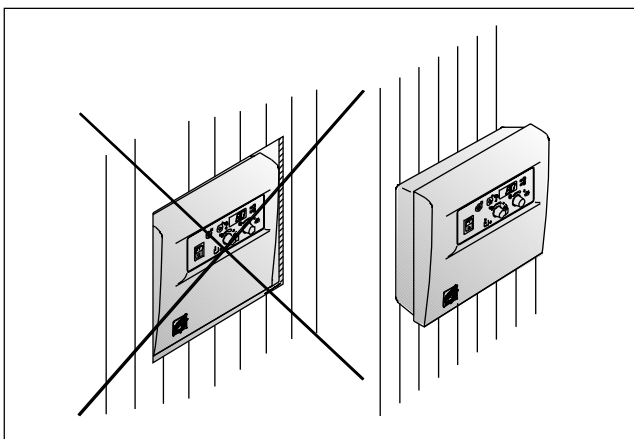


Рисунок 13. Установка пульта управления к стене

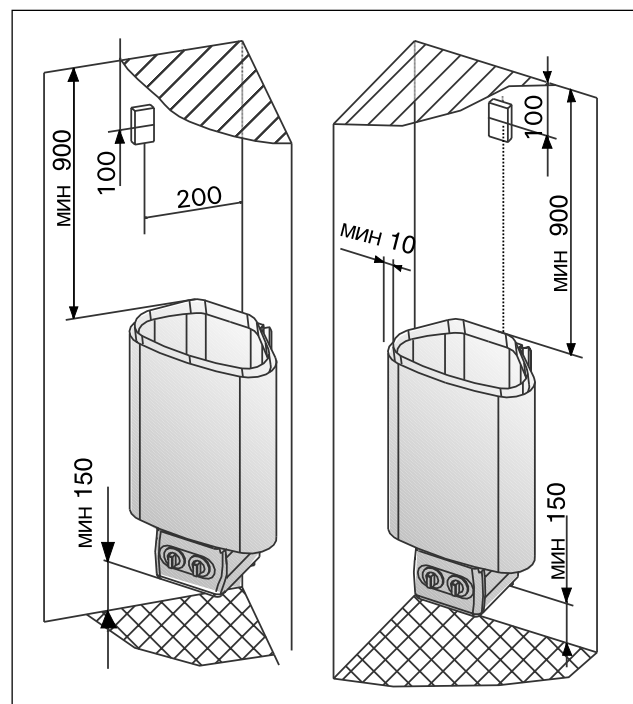


Рисунок 14. Установка датчика

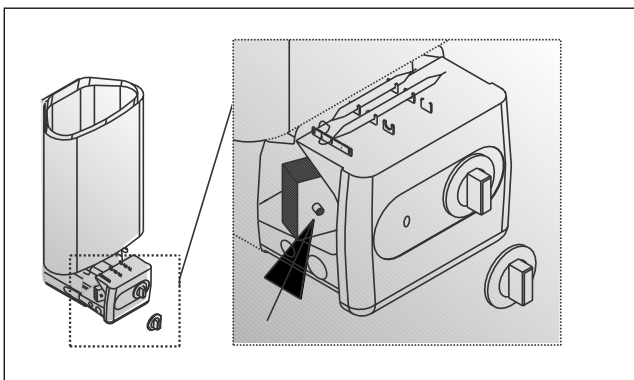
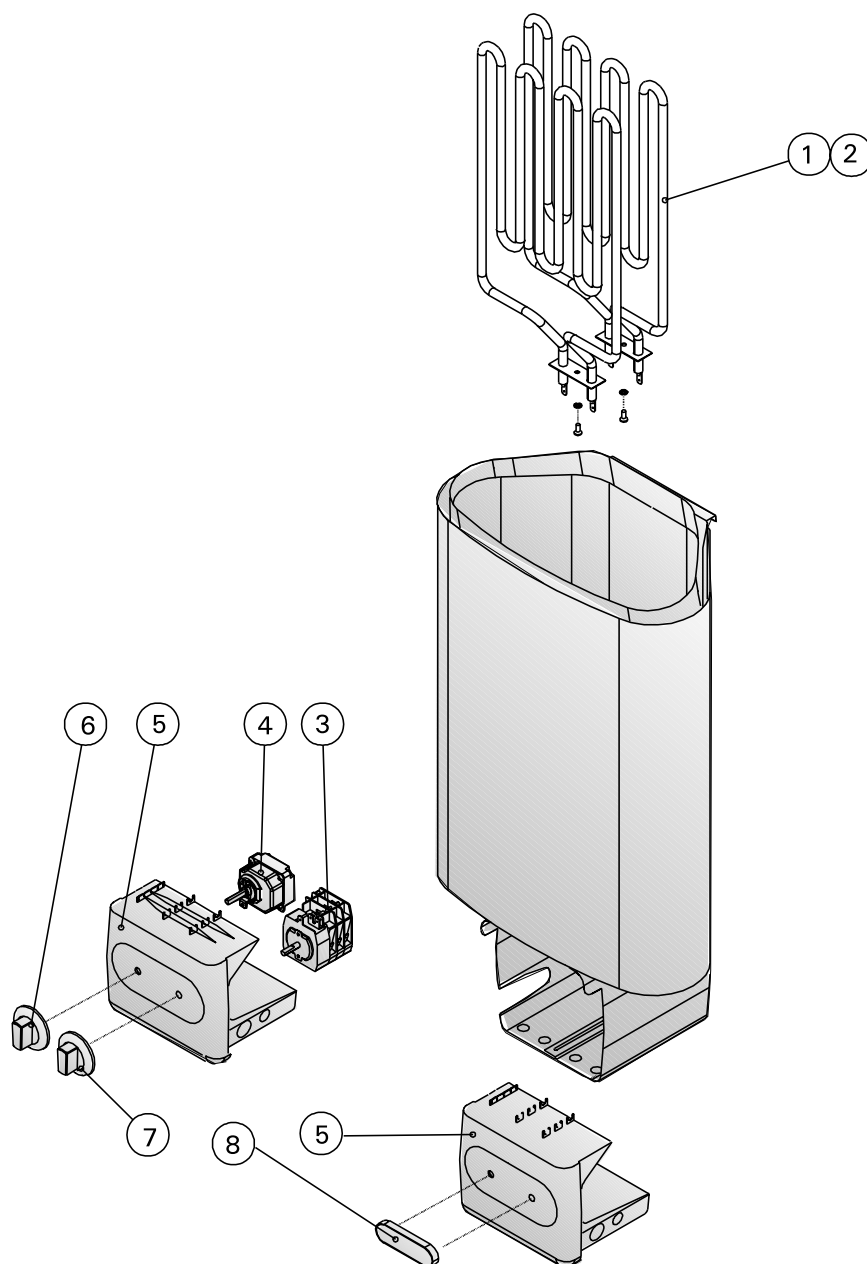


Рисунок 15. Кнопка возврата предохранителя от перегрева

## 4. ЗАПАСНЫЕ ЧАСТИ



1.	Нагревательный элемент 1800W/230V	ZSN - 160	D36, D36E
2.	Нагревательный элемент 1150W/230V	ZSN - 150	D23, D23E
3.	Таймер	ZSK - 510	D23, D36
4.	Термостат	ZSK - 520	D23, D36
5.	Торец коробки подключений	ZST - 50	D23, D23E, D36, D36E
6.	Ручка термостата	ZST - 220	D23, D36
7.	Ручка таймера	ZST - 230	D23, D36
8.	Покровная пластинка	ZST - 155	D23E, D36E